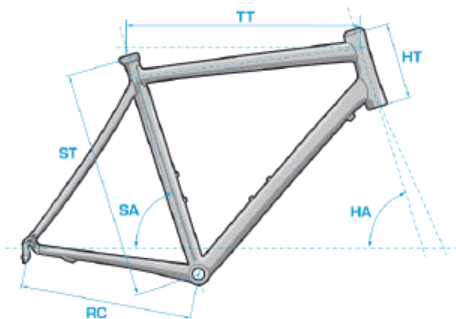


GEOMETRIE / GEOMETRY

Sensium 100  
Sensium 200  
Sensium FDJ  
Sensium 400



ST (cm)	46	49	52	55	58
TT (mm)	520	532	547	565	585
HA (°)	71.5	72	72.5	73	73.5
SA (°)	74.5	74	73	72.5	72
RC (mm)	412	412	412	412	412
HT (mm)	120	140	160	180	200

Référence :	0863
Cadre :	Sensium T3 Carbon
Amortisseur :	-
Fourche :	Lapierre Carbone
Jeu de direction :	Aluminium Integrated 1-1/8
Boitier :	Shimano Ultegra
Pédalier :	Shimano Ultegra 30X39X52
Potence :	Ritchey Comp 31.8X120mm
Tige de selle :	Ritchey Comp 2B 27.2X300mm
Cintre :	Ritchey CompLogic
Dérailleur Avant :	Shimano Ultegra
Dérailleur Arrière :	Shimano Ultegra
Freins :	Shimano Ultegra
Manettes :	Shimano Ultegra
Selle :	San Marco Ponza Steel White
Roues :	Mavic Aksium
Cassette :	Shimano Ultegra 10S 12X25
Pneus :	Michelin Lithion 2 700X23 Black
Poids :	7.9kg
Tailles :	46-49-52-55-58
Technologies :	Tube to Tube « T3 Technology »