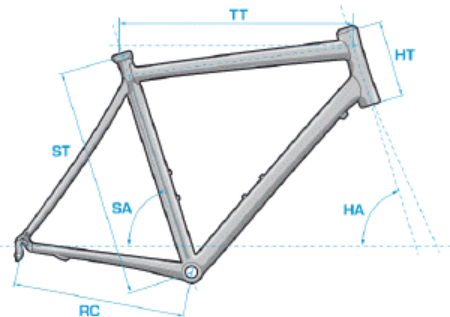


GEOMETRIE / GEOMETRY

Sensium 100
Sensium 200
Sensium FDJ
Sensium 400



ST (cm)	46	49	52	55	58
TT (mm)	520	532	547	565	585
HA (°)	71.5	72	72.5	73	73.5
SA (°)	74.5	74	73	72.5	72
RC (mm)	412	412	412	412	412
HT (mm)	120	140	160	180	200

- Référence : 0870
- Cadre : Sensium T3 Carbon
- Amortisseur : -
- Fourche : Lapierre Carbon
- Jeu de direction : Aluminium Integrated 1-1/8
- Boitier : Sram
- Pédalier : Sram Force 50X34
- Potence : Ritchey Pro 4-Axis 31.8X120
- Tige de selle : Ritchey Pro 2B 27.2X300mm
- Cintre : Ritchey ProLogic 31.8X440mm
- Dérailleur Avant : Sram Force 34.9
- Dérailleur Arrière : Sram Force
- Freins : Sram Force
- Manettes : Sram Force Black
- Selle : San Marco Ponza Crmo White/Black
- Roues : Fulcrum Racing 5
- Cassette : Shimano 10S 12X25
- Pneus : Michelin Lithion 2 700X23 Black
- Poids : 7.6kg
- Tailles : 46-49-52-55-58
- Technologies : Tube to Tube « T3 Technology »