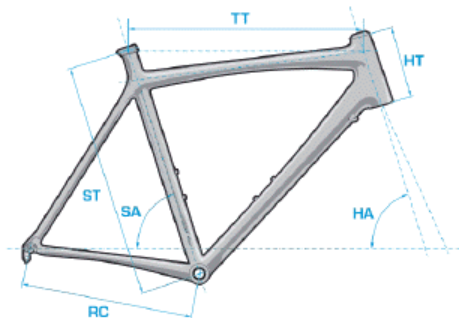


GEOMETRIE / GEOMETRY

Xelius 200  
Xelius 400  
Xelius 400 FDJ  
Xelius 700



ST (cm)	46	49	52	55	58
TT (mm)	520	535	550	570	590
HA (°)	72	72	73	73	74
SA (°)	74	73	73	73	72
RC (mm)	408	408	408	408	408
HT (mm)	115	130	150	170	190

Référence :	0910
Cadre :	Xelius HM UD Carbon Monocoque
Amortisseur :	-
Fourche :	Ritchey Pro Taper Carbon X200
Jeu de direction :	Aluminium Integrated 1.5-1.1/8
Boitier :	Shimano Ultegra
Pédalier :	Shimano Ultegra 39X52
Potence :	Ritchey Logic 31.8X120mm Black
Tige de selle :	Ritchey Logic 31.6X300mm Black
Cintre :	Ritchey Logic 31.8x440mm
Dérailleur Avant :	Shimano Ultegra
Dérailleur Arrière :	Shimano Ultegra
Freins :	Shimano Ultegra
Manettes :	Shimano Ultegra
Selle :	San Marco Ponza Steel White
Roues :	Fulcrum Racing 7 Black/Black
Cassette :	Shimano Ultegra 10S 12X23
Pneus :	Michelin Lithion 2 700X23 Black
Poids :	7.9kg
Tailles :	46-49-52-55-58