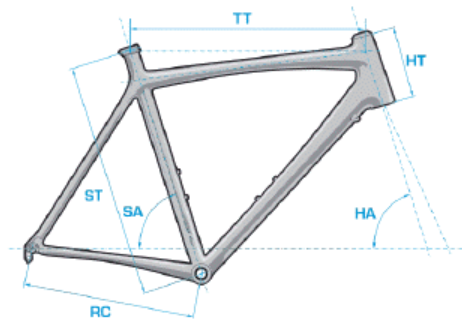


GEOMETRIE / GEOMETRY

Xelius 200  
Xelius 400  
Xelius 400 FDJ  
Xelius 700



ST (cm)	46	49	52	55	58
TT (mm)	520	535	550	570	590
HA (°)	72	72	73	73	74
SA (°)	74	73	73	73	72
RC (mm)	408	408	408	408	408
HT (mm)	115	130	150	170	190

Référence :	0950
Cadre :	Xelius HM UD Carbon Monocoque
Amortisseur :	-
Fourche :	Ritchey WCS Carbon Taper X900
Jeu de direction :	Aluminium Integrated 1.5-1.1/8
Boitier :	Shimano Dura-Ace
Pédalier :	Shimano Dura-Ace 39X52
Potence :	Ritchey WCS 4Axis 31.8X120mm
Tige de selle :	Ritchey WCS 2B 31.6X300mm
Cintre :	Ritchey SuperLogic Carbon 31.8X440mm
Dérailleur Avant :	Shimano Dura-Ace
Dérailleur Arrière :	Shimano Dura-Ace
Freins :	Shimano Dura-Ace
Manettes :	Shimano Dura-Ace
Selle :	San Marco Ponza Crmo White/Black
Roues :	Shimano Carbon/Alloy Tubeless
Cassette :	Shimano Dura-Ace 10S 11X23
Pneus :	Hutchinson Atom Tubeless 700x23C Black
Poids :	6.6kg
Tailles :	46-49-52-55-58